

# Православная часовня в поселке Листвянка Иркутской области



Ситуационный план



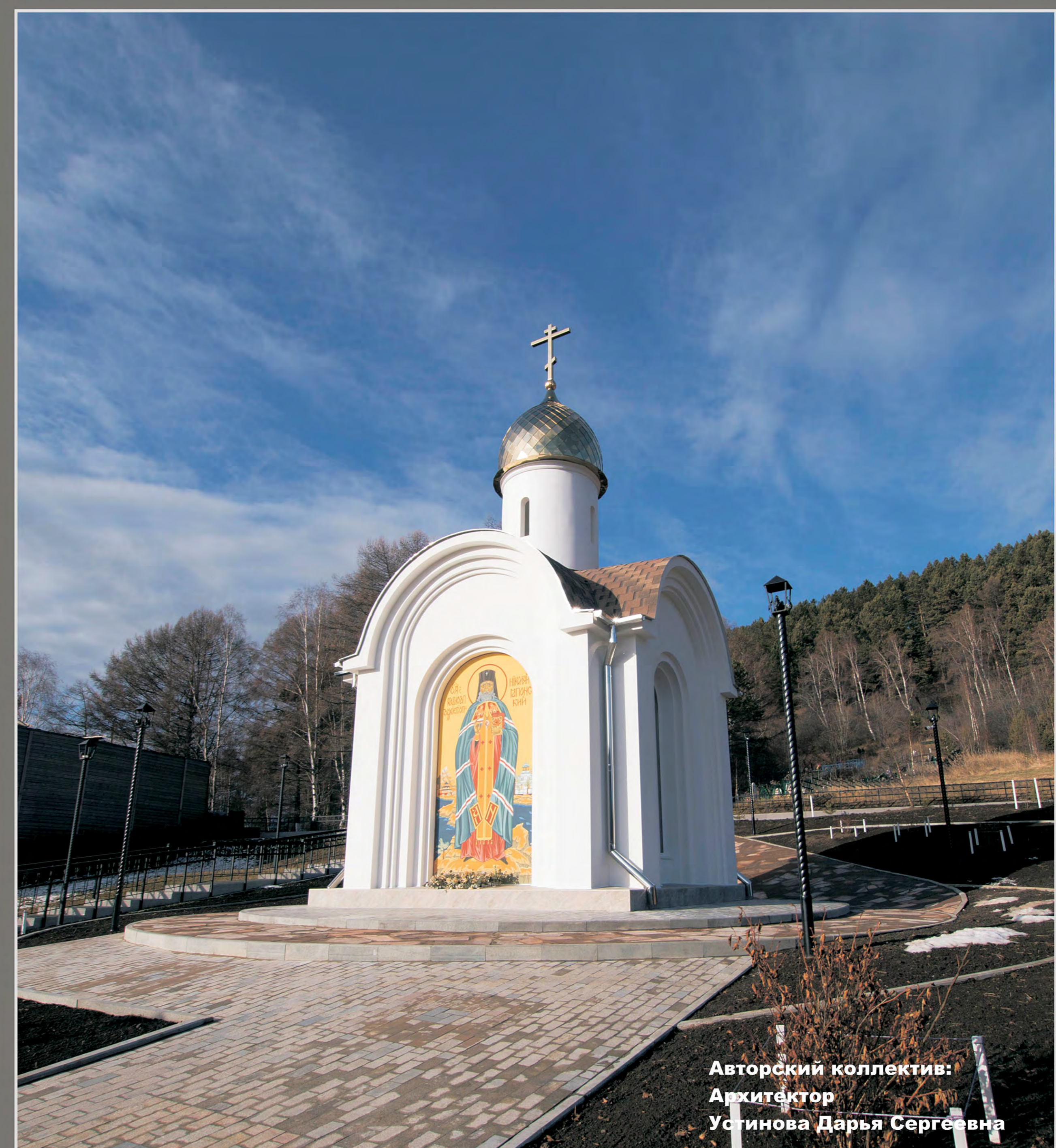
После окончания Второй мировой войны в Советском Союзе находилось большое количество пленных японских солдат и офицеров. Примерно каждый десятый из них не вернулся домой. Только в Иркутской области найдено более 80 мест захоронений.

В 1984 году в результате раскопок были извлечены останки четырех человек. После проведения необходимых процедур прах военнопленных был возвращен в Японию для повторного захоронения.

Группа компаний "Русская Лесная группа" и Национальной Ассоциацией Лесопромышленников "Русский Лес" в 2017 году в знак уважения и памяти об умерших японских военнопленных решили построить православную часовню.

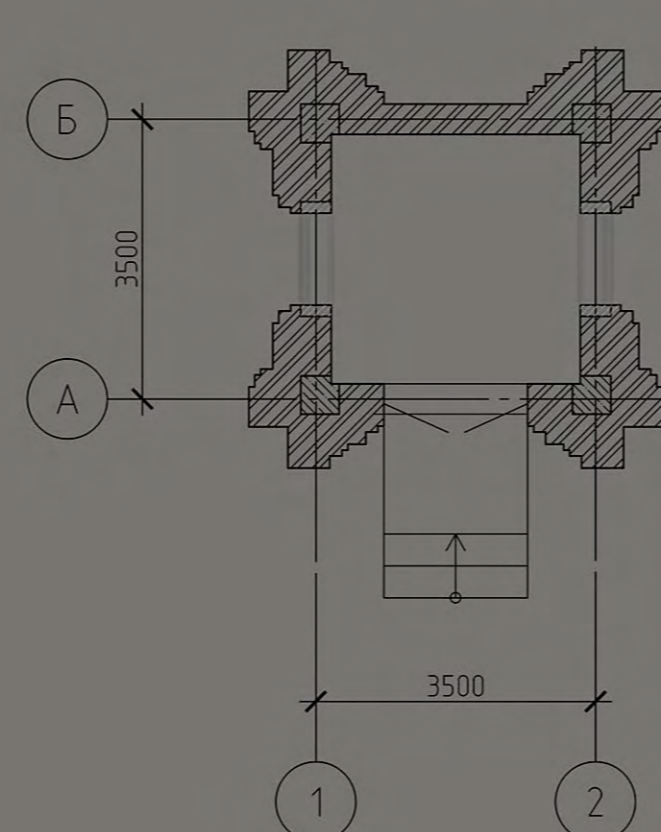
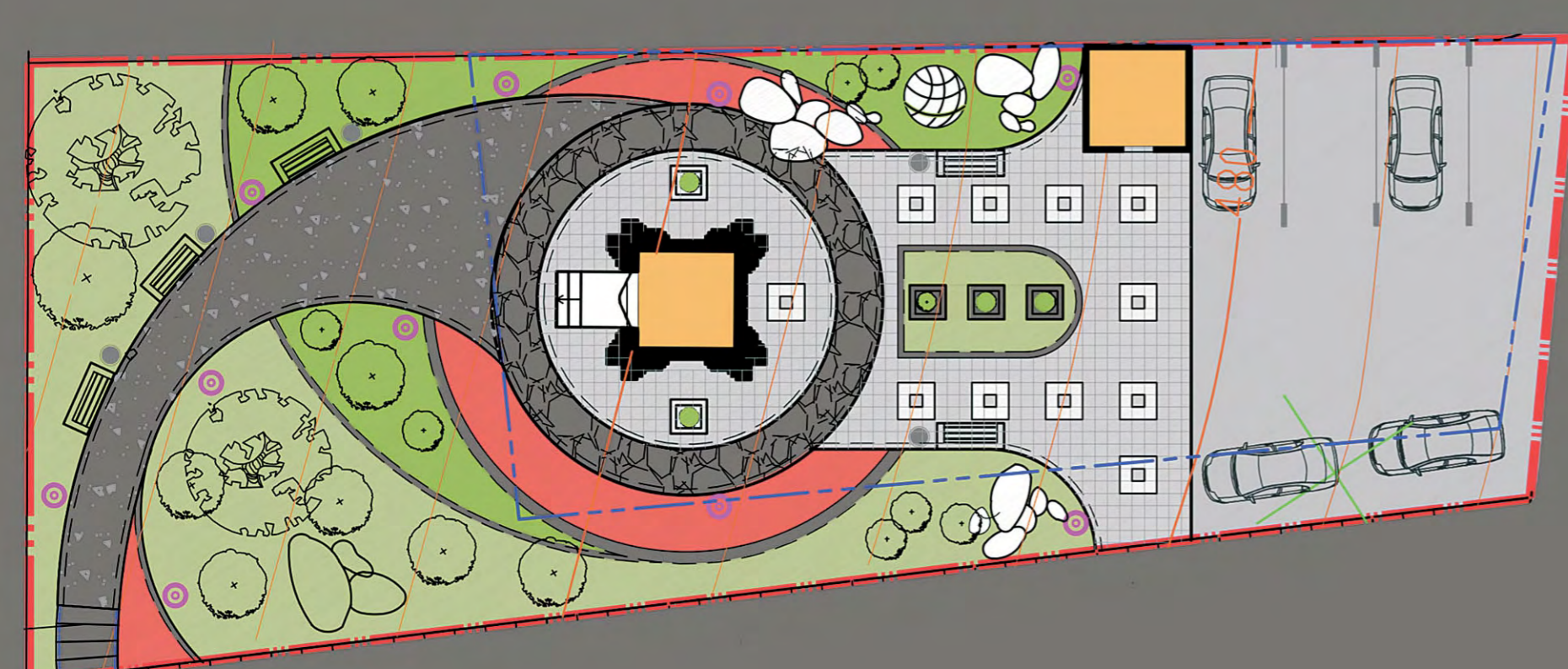
Участок для строительства религиозного объекта выбран недалеко от мемориального комплекса японских солдат, в поселке Листвянка Иркутской области. Место очень красивое, находится на возвышенности с которой открываются великолепные виды на саяны и озеро Байкал.

Часовню назвали в честь святителя Николая Японского, основателя православной часовни в Японии.



Генплан участка

План на отм.+0,000



Авторский коллектив:  
Архитектор  
Устинова Дарья Сергеевна